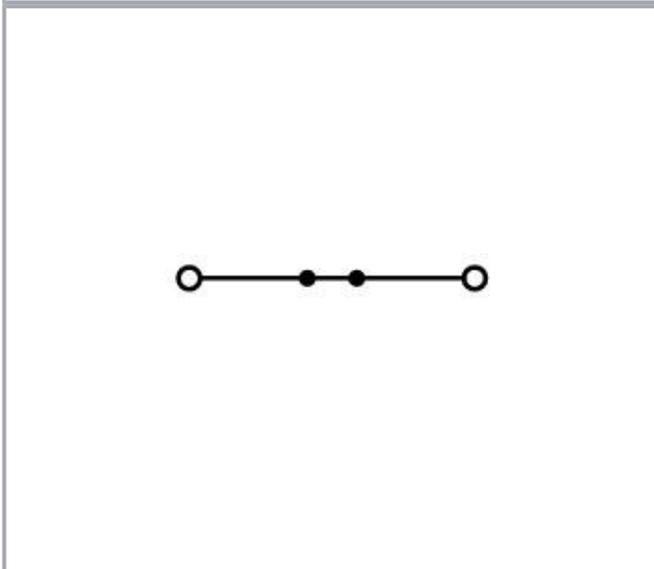
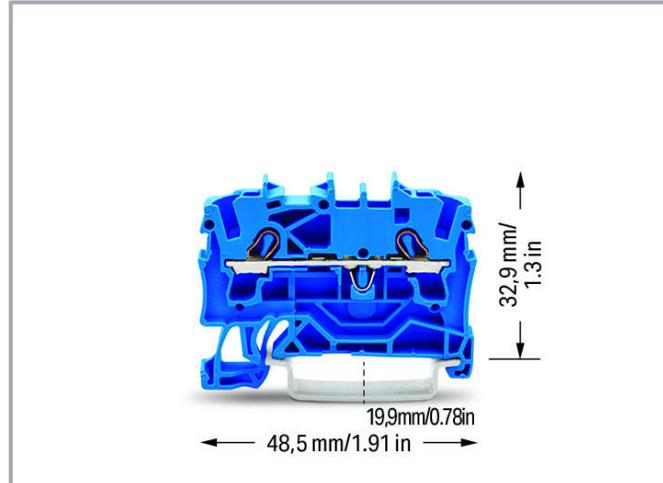


Gegevensblad | Artikelnummer: 2002-1204

2-draads rijgklem; 2,5 mm²; geschikt voor Ex e II en Ex e i-toepassingen;
Markering aan zijkant en in het midden; voor draagrail 35 x 15 en 35 x 7,5;
Push-in CAGE CLAMP®; 2,50 mm²; blauw

www.wago.com/2002-1204



Gegevens

Elektrische gegevens

Wijzigingen voorbehouden. Let ook op de andere productdocumentatie!

WAGO Nederland B.V.
Laan van de Ram 19
7324 BW APELDOORN
Tel.: +31 55 36 83 500
Email: info-nl@wago.com

Hebt u vragen over onze producten?
U kunt ons telefonisch bereiken op het nr. +31 55 36 83 500.



Ratings per IEC/EN

| | |
|------------------------------------|---|
| Dimensioneringsgegevens conform | IEC/EN 60947-7-1 |
| Toegekende spanning (III / 3) | 800 V |
| Toegekende stootspanning (III / 3) | 8 kV |
| Toegekende stroom | 24 A |
| Toegekende stroom 2 | 32 A |
| Legenda dimensioneringsgegevens | (III / 3) $\hat{=}$ overspanningscategorie III / vervuilingsgraad 3 |

Approvals per UL

| | |
|--------------------------------------|---------|
| Toelatingsgegevens conform | UL 1059 |
| Toegekende spanning UL (Use Group B) | 600 V |
| Toegekende stroom UL (Use Group B) | 20 A |
| Toegekende spanning UL (Use Group C) | 600 V |
| Toegekende stroom UL (Use Group C) | 20 A |

Approvals per CSA

| | |
|---------------------------------------|--------------|
| Toelatingsgegevens conform | C22.2 No 158 |
| Toegekende spanning CSA (Use Group B) | 600 V |
| Toegekende stroom CSA (Use Group B) | 20 A |
| Toegekende spanning CSA (Use Group C) | 600 V |
| Toegekende stroom CSA (Use Group C) | 20 A |

Ex information

| | |
|--------------------------------------|---|
| Ratings per | ATEX: PTB 03 ATEX 1162 U / IECEx: PTB 03.0004U (Ex eb IIC Gb) |
| Toegekende spanning EN (Ex e II) | 550 V |
| Toegekende stroom (Ex e II) | 22 A |
| Toegekende stroom (Ex e II) met brug | 20 A |

Aansluitgegevens

| | |
|---------------------------------------|--|
| Aansluittechniek | Push-in CAGE CLAMP® |
| Bedieningswijze | Push-in Bedieningsgereedschap |
| Aansluitbare geleidermaterialen | Koper |
| Nominale doorsnede | 2,5 mm ² |
| Massieve geleider | 0,25 ... 4 mm ² / 22 ... 12 AWG |
| Massieve geleider; direct insteekbaar | 0,75 ... 4 mm ² / 18 ... 12 AWG |

Wijzigingen voorbehouden. Let ook op de andere productdocumentatie!

WAGO Nederland B.V.
Laan van de Ram 19
7324 BW APELDOORN
Tel.: +31 55 36 83 500
Email: info-nl@wago.com

Hebt u vragen over onze producten?
U kunt ons telefonisch bereiken op het nr. +31 55 36 83 500.



| | |
|--|--|
| Fijnaderige geleider | 0,25 ... 4 mm ² / 22 ... 12 AWG |
| Fijnaderige geleider; met adereindhuls met kunststof kraag | 1 ... 2,5 mm ² / 18 ... 14 AWG |
| Fijnaderige geleider; met adereindhuls, direct insteekbaar | 1 ... 2,5 mm ² / 18 ... 14 AWG |
| Aanwijzing (geleiderdoorsnede) | Afhankelijk van de kwaliteit van de geleider kan ook een geleider met een kleinere doorsnede direct ingestoken worden. |
| Afstriplengte | 10 ... 12 mm / 0.39 ... 0.47 inch |
| Totaal aantal klemposities | 2 |
| Totaal aantal potentialen | 1 |
| Aantal niveaus | 1 |
| Soort bedrading | Frontale bedrading |
| Aantal brughouders | 2 |

Geometrische gegevens

| | |
|---------|----------------------|
| Breedte | 5,2 mm / 0.205 inch |
| Hoogte | 48,5 mm / 1.909 inch |

Mechanische gegevens

| | |
|------------------|--|
| Bouwworm | horizontale bouwworm |
| Montagewijze | Draagrail 35 |
| Markeringsgebied | Markering in het midden / aan de zijkant |

Materiaalgegevens

| | |
|-------------------|------------------|
| Kleur | blauw |
| Isolatiemateriaal | Polyamide (PA66) |
| Brandlast | 0,109 MJ |
| Gewicht | 4,9 g |

Wijzigingen voorbehouden. Let ook op de andere productdocumentatie!

WAGO Nederland B.V.
Laan van de Ram 19
7324 BW APELDOORN
Tel.: +31 55 36 83 500
Email: info-nl@wago.com

Hebt u vragen over onze producten?
U kunt ons telefonisch bereiken op het nr. +31 55 36 83 500.