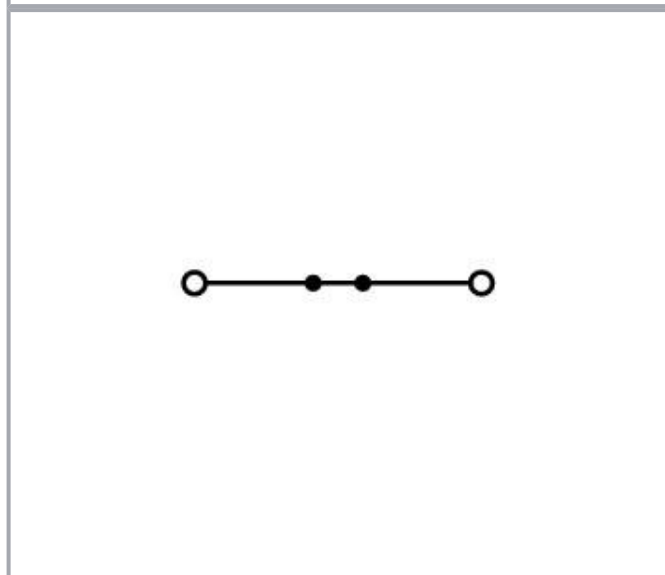
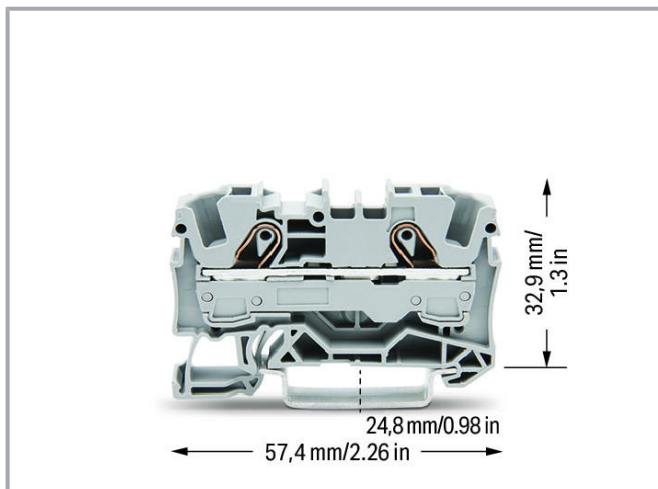
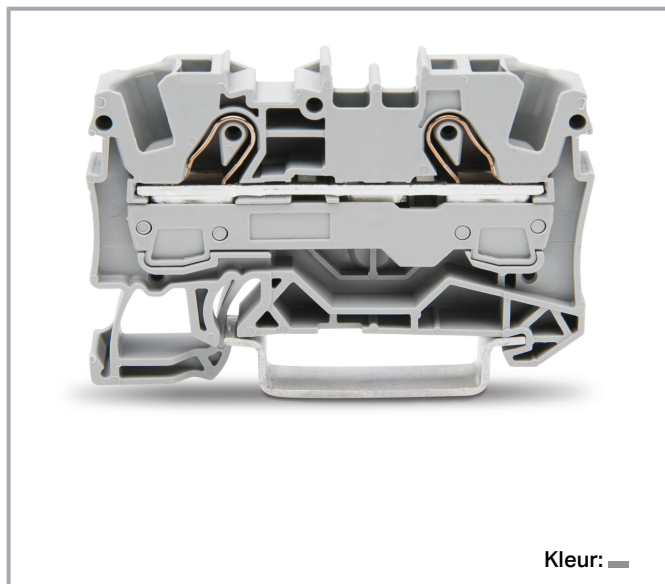


## Gegevensblad | Artikelnummer: 2006-1201

2-draads rijgklem; 6 mm<sup>2</sup>; geschikt voor Ex e II-toepassingen; Markering aan zijkant en in het midden; voor draagrail 35 x 15 en 35 x 7,5; Push-in CAGE CLAMP®; 6,00 mm<sup>2</sup>; grijs



[www.wago.com/2006-1201](http://www.wago.com/2006-1201)



### Gegevens

#### Elektrische gegevens

Wijzigingen voorbehouden. Let ook op de andere productdocumentatie!

WAGO Nederland B.V.  
Laan van de Ram 19  
7324 BW APELDOORN  
Tel.: +31 55 36 83 500  
Email: [info-nl@wago.com](mailto:info-nl@wago.com)

Hebt u vragen over onze producten?  
U kunt ons telefonisch bereiken op het nr. +31 55 36 83 500.



### Ratings per IEC/EN

Dimensioneringsgegevens conform	IEC/EN 60947-7-1
Toegekende spanning (III / 3)	800 V
Toegekende stootspanning (III / 3)	8 kV
Toegekende stroom	41 A
Toegekende stroom 2	57 A
Legenda dimensioneringsgegevens	(III / 3) $\hat{=}$ overspanningscategorie III / vervuilingsgraad 3

### Approvals per UL

Toelatingsgegevens conform	UL 1059
Toegekende spanning UL (Use Group B)	600 V
Toegekende stroom UL (Use Group B)	50 A
Toegekende spanning UL (Use Group C)	600 V
Toegekende stroom UL (Use Group C)	50 A

### Approvals per CSA

Toelatingsgegevens conform	C22.2 No 158
Toegekende spanning CSA (Use Group B)	600 V
Toegekende stroom CSA (Use Group B)	50 A
Toegekende spanning CSA (Use Group C)	600 V
Toegekende stroom CSA (Use Group C)	50 A

### Ex information

Ratings per	ATEX: PTB 05 ATEX 1030 U / IECEx: PTB 05.0014U (Ex eb IIC Gb)
Toegekende spanning EN (Ex e II)	550 V
Toegekende stroom (Ex e II)	38 A
Toegekende stroom (Ex e II) met brug	33 A

### Aansluitgegevens

Aansluittechniek	Push-in CAGE CLAMP®
Bedieningswijze	Push-in Bedieningsgereedschap
Aansluitbare geleidermaterialen	Koper
Nominale doorsnede	6 mm <sup>2</sup>
Massieve geleider	0,5 ... 10 mm <sup>2</sup> / 20 ... 8 AWG

Wijzigingen voorbehouden. Let ook op de andere productdocumentatie!

WAGO Nederland B.V.  
Laan van de Ram 19  
7324 BW APELDOORN  
Tel.: +31 55 36 83 500  
Email: [info-nl@wago.com](mailto:info-nl@wago.com)

Hebt u vragen over onze producten?  
U kunt ons telefonisch bereiken op het nr. +31 55 36 83 500.



Massieve geleider; direct insteekbaar	2,5 ... 10 mm <sup>2</sup> / 14 ... 8 AWG
Fijnaderige geleider	0,5 ... 10 mm <sup>2</sup> / 20 ... 8 AWG
Fijnaderige geleider; met adereindhuls met kunststof kraag	2,5 ... 6 mm <sup>2</sup> / 16 ... 10 AWG
Fijnaderige geleider; met adereindhuls, direct insteekbaar	2,5 ... 6 mm <sup>2</sup> / 16 ... 10 AWG
Aanwijzing (geleiderdoorsnede)	Afhankelijk van de kwaliteit van de geleider kan ook een geleider met een kleinere doorsnede direct ingestoken worden.
Afstriplengte	13 ... 15 mm / 0.51 ... 0.59 inch
Totaal aantal klemposities	2
Totaal aantal potentialen	1
Aantal niveaus	1
Soort bedrading	Frontale bedrading
Aantal brughouders	2

### Geometrische gegevens

Breedte	7,5 mm / 0.295 inch
Hoogte	57,5 mm / 2.264 inch

### Mechanische gegevens

Bouwworm	horizontale bouwworm
Montagewijze	Draagrail 35
Markeringsgebied	Markering in het midden / aan de zijkant

### Materiaalgegevens

Kleur	grijs
Isolatiemateriaal	Polyamide (PA66)
Brandlast	0,154 MJ
Gewicht	8,9 g

Wijzigingen voorbehouden. Let ook op de andere productdocumentatie!

WAGO Nederland B.V.  
 Laan van de Ram 19  
 7324 BW APELDOORN  
 Tel.: +31 55 36 83 500  
 Email: [info-nl@wago.com](mailto:info-nl@wago.com)

Hebt u vragen over onze producten?  
 U kunt ons telefonisch bereiken op het nr. +31 55 36 83 500.